



X
SERIES

DIE ERSTEN BAGGER DER NEUEN X-REIHE

Die Vision war von Anfang an, unseren besten und modernsten 20-Tonnen-Raupenbagger nach den Anforderungen unserer Kunden zu entwickeln und zu konstruieren.

Unsere Ingenieure haben die Wünsche unserer Kunden gehört und diese bis in den kleinsten Bereich verfolgt. Durch die Verwendung neuester Technologien, Materialien in Automobilqualität und erprobten Komponenten ist unser Design sowohl robust als auch im Detail sehr durchdacht.

Das Ergebnis ist eine bemerkenswerte und ernst zu nehmende Maschine. Eine Maschine, der man vertrauen kann.

Anthony Bamford

LORD BAMFORD, CHAIRMAN, JCB



X
SERIES

EXTREM ROBUST

In 4 Jahren Entwicklungszeit an der Hydraulik, Elektronik und Elektrik und tausenden Stunden extremer Belastungstests ist eine Maschine entstanden, die nicht nur extrem robust aussieht, sondern die auch extrem robust ist.



X
SERIES

EXTREM ROBUST

Bis an die Grenzen getestet.

1 Die komplette Maschine wurde auf dem Rüttelprüfstand zur Simulation von 15.000 Stunden Vibrationsbelastung getestet.

Unsere aktuelle Grabausrüstung hat sich an über 10.000 Maschinen rund um den Globus bewährt und 1,1 Millionen Testzyklen absolviert.

Umfassende Tests auf Spezialprüfständen für Elektronik und Elektrik stellen Verbindungen, Schaltungen und Software auf die Probe.

2 Fenster und Türen wurden zur Erprobung der Bauteilqualität 30.000 Mal geöffnet und geschlossen.

3 An Standorten auf der ganzen Welt wurden unter kontrollierten Bedingungen Klimatests bei Hitze und Kälte (55 °C, -30 °C) durchgeführt.

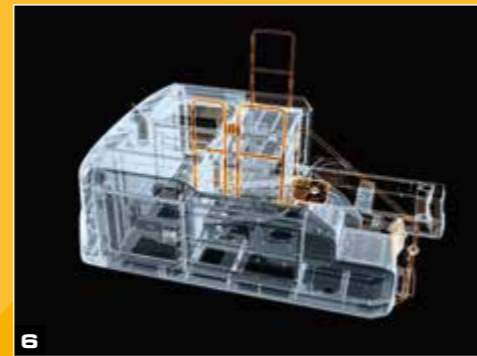
Höchste Fertigungsqualität.

4 An dem bewährten Unterwagen in vollverschweißter X-Rahmenbauweise gewährleisten Komponenten von branchenführenden Lieferanten hohe Langlebigkeit.

5 Hydraulikverschraubungen mit SAE-Flansch sorgen für zuverlässige Schlauchverbindungen.

6 Verstärkter Oberwagen, flache Seitenschürzen und doppelwandige Türen mit neuen verzinkten Scharnieren erhöhen die strukturelle Festigkeit. Der Kabinenspiegel verfügt über einen extrem robusten Klappmechanismus.

Finite-Elemente-Analyse stellt eine lange Lebensdauer der Schlüsselkomponenten sicher.



EXTREM ROBUST

ECOMAX-ZUVERLÄSSIGKEIT

Unsere Motorenteknik ist erprobt und bewährt: Seit 2004 haben wir 500.000 DIESELMAX-Motoren gebaut. Auch die EcoMAX-Motoren des 210X und 220X haben ihre Langlebigkeit in 110.000 Teststunden in 70 verschiedenen Maschinen und in rauen Anwendungen und Umgebungen unter Beweis gestellt.

EXTRA STÄRKE

Hochfester Stahl, dreiteilige umlaufende Verstärkungsprofile und gegossene Endstücke statt der neuen Ausleger und Löffelstiele mit extrahoher Belastbarkeit und Langlebigkeit aus.



EXZEPTIONELLER KOMFORT

Ergonomisches Design, Materialien in automobiler Qualität und exzellente technische Ausführung ergeben ein höchstes Maß an Bedienkomfort. Erstklassiger Fahrkomfort und Geräuschkomfort tun ein Übriges, um selbst den anspruchsvollsten Bediener hochzufrieden zu stellen.



NIEDRIGE GERÄUSCHPEGEL

Die verbesserte Kabinenisolation mit neuen doppelten Viskosedämpfern reduzieren in die Kabine getragene Vibrationen und Geräusche. Sie tragen zu dem niedrigen Innengeräuschpegel von 67 dB(A) bei.

KUNDENGEFÜHRTE ERGONOMIE

Die Anordnung der Bedienelemente wurde von Fahrern weltweit getestet und begutachtet, und die Erkenntnisse sind direkt in das endgültige Design eingegangen.

Bester Arbeitsplatz.

1 Geräumige CommandPlus-Kabine von JCB mit hochwertigen Spritzgussverkleidungen. Grammer-Sitz mit breiten, verstellbaren Armlehnen und 145°-Winkelverstellung.

Serienmäßig: Das neue Fahrpedaldesign mit T-Stegen, Antirutschbeschichtung und optimierter Ergonomie.

2 Joystick und Schalter ruhen in sitzmontierten Konsolen und bewegen sich mit dem Fahrer – das bietet ihm optimale Kontrolle und sorgt für ermüdungsfreieres Arbeiten.

3 Leistungsstarke neue HLK-Anlage mit 11 strategisch positionierten Luftauslässen für eine optimale Klimatisierung der Kabine bei Kälte und Hitze. Kühl-/Warmhaltebox serienmäßig.

4 Der Absperrhebel nach Industriestandard verhindert eine versehentliche Aktivierung von Funktionen beim Verlassen der Kabine.

5 Geräumiges Staufach hinter dem Fahrersitz mit 3 unabhängigen 12-V-Steckdosen. Ein weiterer praktischer Stauraum befindet sich hinten in der Kabine im Dachhimmel, ebenso ein Schutzhelmaufhänger.

6 Das Bluetooth-Radio ist voll in den Bedienbildschirm integriert.



1



2



3



4



5



6

EXZELLENT KONTROLLE

4 Jahre hydraulische Entwicklung und modernste japanische Komponenten haben die beste Balance aus Steuerbarkeit und Effizienz hervorgebracht.



X
SERIES



1



2



3



4



5

Ermüdungsfreies Arbeiten.

1 Modernste japanische Hydraulik sorgt für präzise Steuerbarkeit und Wiederholgenauigkeit.

2 Zuschaltbare Auto-Stop- und Auto-Idle-Funktion

3 Die Proportionalsteuerung ist auf die vom Bediener bevorzugte Geschwindigkeit und Feinfühligkeit bei der Kontrolle von Anbaugeräten einstellbar.

Neue Planierschild-Option für ein Extra an Vielseitigkeit

Die Powerboost-Taste erhöht für bis zu 9 Sekunden den Druck um 10 % und stellt unter schwierigen Bedingungen eine Extraportion Reißkraft zur Verfügung.

4 Die Fahrgeschwindigkeit kann am Joystick reguliert werden. Außerdem gibt es eine Komforttaste, die mit verschiedenen Funktionen wie Radio-Stummschaltung, Kamerazyklus oder Frontscheibenwaschanlage belegt werden kann.

5 Der neue Schwenkantrieb liefert beim Beschleunigen und Abbremsen ein hohes Drehmoment für die optimale Steuerbarkeit und Regulierbarkeit.

EXTRA EFFIZIENZ

Die Auslegerschwimmfunktion ermöglicht das Planieren fester Böden und verbessert die Effizienz eines Hydraulikhammers durch optimalen Druck an den Hammermeißel.

EXTREM EINFACH

Mithilfe eines neuen Ergonomiedesigns sowie Umsetzung der Forderungen von Kunden und Maschinenführern wurden der 210X und der 220X für die einfache Bedienung und den einfachen Transport konzipiert, um allen effizienteres Arbeiten zu ermöglichen.



SCHLAUCHBRUCHSICHERUNG

Das werkseitig montierte Schlauchbruchventil statet die Maschine für Hebetätigkeiten aus. Für den Einsatz einer Gabel sind optionale Löffel-SBVs erhältlich.



Klassenbesten Bedienkomfort

1 Die Start-Stopp-Taste ermöglicht den Motorstart ohne Bedienung des Zündschlosses. Die Startsequenz ist so angelegt, dass die Arbeit innerhalb von 2 Sekunden aufgenommen werden kann.

Die intuitive Menüführung ist in mehreren Sprachen konfigurierbar und entspricht damit den meisten Bedienern.

2 Jetzt standardmäßig mit SAE-Verschraubungen ausgerüstete Leitungsabsperrearmaturen ermöglichen den schnellen Wechsel und Anschluss von hydraulischen Anbaugeräten.

3 Der einfach zu bedienende Schnellwechsler verfügt über eine Sonderfunktion zum Trennen von größeren Hammer- oder Gabelanbaugeräten.

4 Das Advanced Tool Select-System verbessert die Ansteuerung von Anbaugeräten durch die Überwachung von Druck und Durchfluss. Der Werkzeugspeicher fasst serienmäßig bis zu 10 Werkzeuge.

5 Das Heben und Transportieren der Maschine wird durch spezielle Hebepunkte vereinfacht, und da der 210X und der 220X nur 3,1 m hoch sind, können die Maschinen auf verkehrsüblichen 900-mm-Ladeflächen transportiert werden (abhängig von Modell bzw. örtlichen Vorschriften).

6 Die Kabine verfügt serienmäßig über Aufnahmen für bedarfsweise montierbare Schutzvorrichtungen sowie eine flache Frontscheibe, die im Bedarfsfall schnell und kostengünstig auszutauschen ist.



EXTRA LEISTUNG

Wir haben 4 Jahre in Forschung und Entwicklung investiert und auf 1.000 Kunden wie Sie gehört. Herausgekommen ist eine Maschine, die unter extremsten Bedingungen einsetzbar ist, ob bei 55 °C Hitze oder Tiefsttemperaturen. Eine Maschine, die mit extremer Effizienz im Abbruch oder nonstop im Steinbruch arbeitet.



Klassenbeste Produktivität.

1 Die Hydraulikleitungen und -schläuche haben einen größeren Durchmesser zugunsten höherer Produktivität und Effizienz. Durch das innovative Hydrauliksystem wird das Öl von den Zylindern teilweise direkt rückgeführt. Dadurch werden schnellere Arbeitsspiele und ein geringerer Kraftstoffverbrauch erzielt.

2 Auch die große Drehdurchführung zwischen Ober- und Unterwagen sorgt für ein Mehr an Effizienz und Produktivität.

3 Der 2,7 m breite Oberwagen mit mittig montiertem Ausleger erleichtert das Führen der Arbeitsausrüstung und bewirkt eine Entlastung des Drehkranzlagers.

4 Automatische Leerlaufabschaltung sowie Leerlaufschaltung (Auto-Stop und Auto-Idle) des EcoMAX Tier 4F/Stufe IV-Motors von JCB stehen für eine Kraftstoffersparnis von bis zu 5 %.

Die Maschinenkühlung bei 55 °C Hitze und laufender Klimaanlage wurde mit einem größeren Lüfter und einer motormontierten Lüfterhaube zur Optimierung des Luftstroms erreicht.

5 Für extra Flexibilität bietet JCB umfangreiche Optionen im Bereich der Zusatzhydraulik, wie Hi-Flow (große Ölmenge), Lo-Flow (kleine Ölmenge) und Pumpensummenschaltung.

6 Ebenso erhältlich sind Ausleger mit größerer Reichweite und Verstellausleger mit Low-Flow-Ansteuerung sowie zusätzliche Beleuchtungssysteme.



1



4



5



2



6



3



GPS
Für den Einbau von 2D- und 3D-Systemen ist GPS als werkseitige Option lieferbar.

EXTREME KRAFT
Klassenführende Produktivität heißt viel bewegen – dafür sorgen eine Losbrechkraft von ganzen 15.200 kgf am Löffel und schnelle Arbeitsspiele.

MAXIMALER DETAILFOKUS

Für den Bau des neuen 210X und 220X haben wir intensiv in hochmoderne automobiltechnische Fertigungsanlagen investiert. Mit neuen Werkzeugen, Tauchlackierung, Schweißrobotern und neuen Kooperationen mit zahlreichen branchenführenden Zulieferern bauen wir für Sie nicht gute Bagger, sondern die besten.



DURCHDACHTES DESIGN

Das gesamte Design ist auf den Schutz Ihrer Investition bedacht. Die seitlichen Zugangstüren sind geschützt von der Kante zurückgesetzt, und die rechte Plattformecke und der Handlauf liegen im Schwenkradius, um Beschädigung und Kratzer zu vermeiden.

TAUHLACKIERUNG

Das Tauchlackieren in einem elektrophoretischen Verfahren verbessert den Korrosionsschutz und garantiert eine 100%ige Deckung aller Metallteile, einschließlich schwer zugänglicher Stellen wie Kanten und Hohlräume, während die Pulverlackbeschichtung für ein gleichmäßiges, optisch hochwertiges Ergebnis sorgt.

Erstklassige Verarbeitung.

1 Alle Bauteile werden in der hauseigenen hochmodernen Lackierwerkstatt beschichtet. Dabei werden Haftung und Deckung des Lacks streng kontrolliert.

Alle Maschinen werden 1.232 Validierungstests unterzogen, darunter einem intensiven Heißtest, bei dem Vibration, Druck und Hitze realen Bedingungen nachgestellt sind.

2 Deutlich weniger Öffnungen und offene Bereiche führen zu einer Festigung der Karosserie und bedeuten weniger lackierte Kanten.

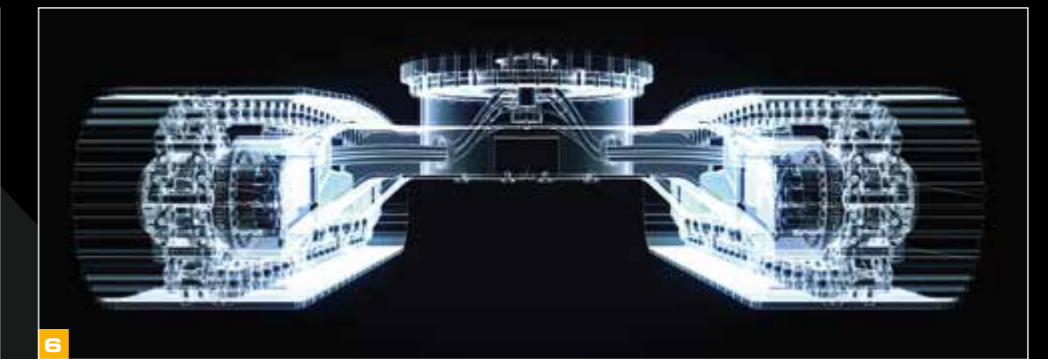
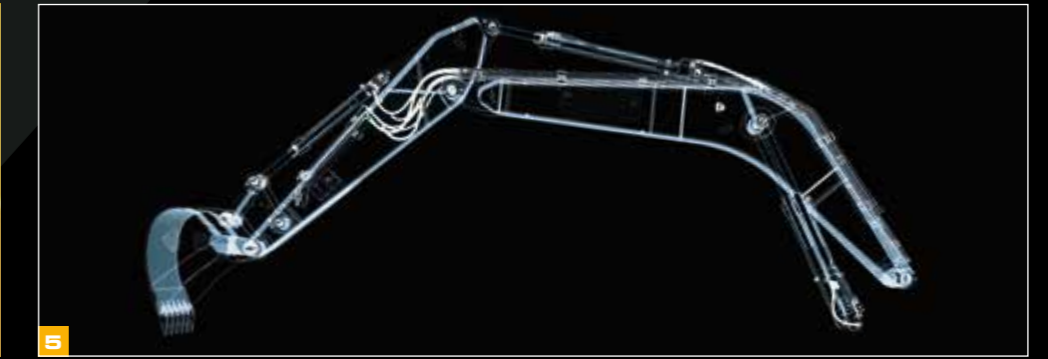
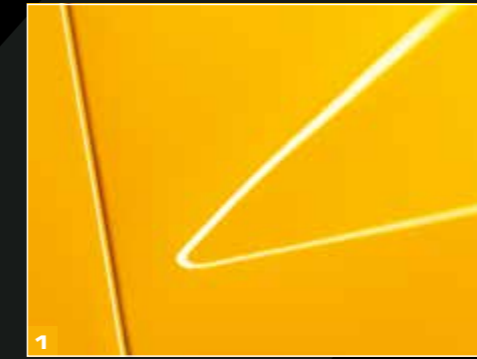
3 Die Türen sind direkt an den Gehäuserahmen geschraubt und bleiben rostfrei, da alle Verschleißflächen verzinkt sind. Alle Befestigungsmittel haben eine Zinkbeschichtung (Geomet) für verbesserten Korrosionsschutz, und eine neue Konstruktion aus Schraube und Unterlegscheibe schützt den Lack vor Beschädigung.

4 Das neue Design mit zurückgesetztem Gegengewicht schützt das Heck vor Kollisionsschäden.

Erstklassige Montage.

5 100 % der Arbeitseinrichtung und 80 % des Laufwerks werden von Robotern geschweißt – dies garantiert konstante Qualität und Genauigkeit.

6 Der Drehkranz wird nach der Fertigung und Verschweißung auf eine glatte Oberfläche endbearbeitet, um Schwenkgeräusche zu reduzieren.



EXTRALANGE WARTUNGSINTERVALLE

Der neue 210X und 220X wurde mit dem Ziel höchster Produktivität konzipiert. Das bedeutet, dass die Maschinen mehr Zeit bei der Arbeit und weniger Zeit bei der Wartung verbringen. Längere Wartungsintervalle, hochwertige Teile und die einfache Zugänglichkeit aller Wartungspunkte sparen Ihnen Zeit und Geld.



EXTRALANGE WARTUNGSINTERVALLE

Einfache Wartung.

- 1** Günstig zusammengelegte Schmierstellen machen regelmäßig anfallende Wartungsarbeiten schneller und einfacher.
- 2** Die optionale Betankungspumpe verfügt über einen eigenen Kraftstofffilter zum Schutz von Pumpe und Motor.
- 3** Betriebsstundenzähler, HLK-Filter, Kabinenluftfilter und ein zentraler Sicherungskasten sind vom Boden aus erreichbar, und Servicebereiche und Oberwagen können optional mit einer LED-Beleuchtung ausgestattet werden.
- 4** Angeschraubte Handläufe und Spiegel sind bei Bedarf einfach auszutauschen.
- 5** Das serienmäßige System mit Powercore Nanofilter-Technologie erzielt eine Motorluftfilter-Standzeit von 2.000 Stunden.
- 6** Die große Kühleinheit verfügt über größere Lamellenabstände, die für effiziente Kühlung sorgen und weniger verstopfungsanfällig sind.
- 7** Eine Abdeckung über der Batterie bietet nützlichen Stauraum zusätzlich zu dem Werkzeugkasten.



EXTRALANGE WARTUNGSINTERVALLE

REDUZIERTER WARTUNGSUMFANG

Reduzierter Wartungsumfang – bei einem 500-Stunden-Service fallen nur 10 Kontrollen an. Das Wartungsintervall des Hydraulikauptfilters wurde von 1.000 auf 2.000 Stunden verlängert. Ein höher klassifiziertes Motoröl sowie neue Kraftstofffilter bringen das Wechselintervall auf 500 Stunden.

BRONZEBUCHSEN

Graphitimpregnierte Bronzebuchsen am Ausleger und Stiel für 250 Stunden Schmierintervalle.



EXTREM SICHER

Bei JCB wird Sicherheit sehr großgeschrieben. Sie ist ein wichtiger Teil des Designprozesses. Ob für den Fahrer, den Servicetechniker oder den Bauarbeiter – wir machen das Arbeiten sicherer.

Sicherer arbeiten.

- 1 Der 210X und der 220X verfügen über rutschhemmende Oberflächen und bequem zu erreichende Haltegriffe. Ein riffelblechfreier Bereich ermöglicht das Knien bei der Wartung.
- 2 Der Bediener hat sehr flachen und sicheren Zugang zum oberen Bereich der Maschine mit Trittschutzleisten um die Kanten.
- 3 Optionale Doppel- oder 360°-Kameras unterstützen das sichere Arbeiten.
- 4 Die Bedienersicherheit hat für JCB höchste Priorität, und die optionale Stielbegrenzung kann am Display so eingestellt werden, dass eine Kollision mit der Kabine auszuschließen ist.



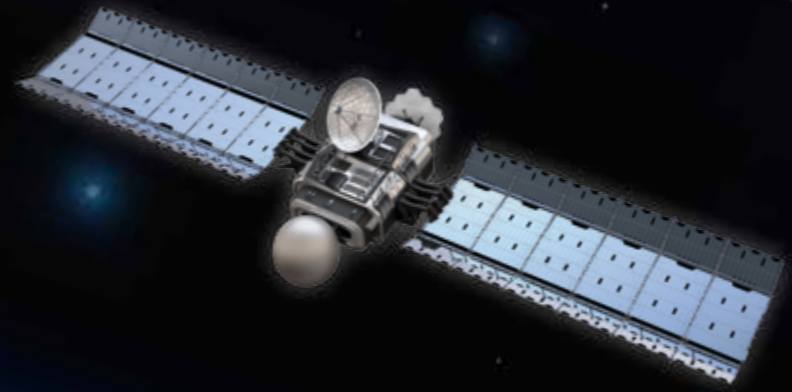
NUTZUNGSFREIGABE
Die Nutzung der Maschine kann aus der Ferne mit einem Wegfahrsperr-PIN-Code verwaltet werden – ideal für die Baumaschinenvermietung.

EXTRA SICHERHEIT
Zusätzlich zum Aufstiegsgeländer ist optional auch ein Rundum Geländer erhältlich.



EXTRA SUPPORT

Als Kunde erwarten Sie zu recht die allerbeste Unterstützung für Ihre Maschinen und werthaltige Lösungen. JCB bietet beides. Ganz gleich, was Sie brauchen und wo Sie sind: Der erstklassige JCB Kundendienst steht Ihnen weltweit zur Verfügung.



Maschineneffizienz.

Mit Informationen zum Beispiel über Leerlaufzeiten und Kraftstoffverbrauch trägt JCB LiveLink zur optimalen Einsatz- und Kosteneffizienz der Maschine bei.

Maschinenüberwachung.

Über die LiveLink-Website können Sie regelmäßige Performance-Berichte aufrufen und sind so jederzeit über die Aktivitäten und Leistungskennzahlen Ihrer Maschine informiert.

Maschinenzuverlässigkeit.

Exakte Betriebsstundenprotokolle sowie Servicemeldungen unterstützen die Wartungsplanung und in der Vermietung die akkurate Abrechnung. Technische Meldungen der Maschine und Wartungsprotokolle helfen bei der Maschinenverwaltung.

Maschinensicherheit.

Die LiveLink-Funktion „Geofencing“ warnt Sie in Echtzeit, wenn Maschinen aus bestimmten Zonen bewegt werden. Die Funktion „Curfew“ informiert Sie über unbefugte Nutzung. JCB arbeitet seit Jahren zusammen mit der Polizei erfolgreich an der Aufklärung von Maschinen- und Kraftstoffdiebstahldelikten.



- Produktionsstandorte
- Händler
- Ersatzteil-Auslieferungszentren

1 Unser technischer Service bietet Ihnen Tag und Nacht direkten Zugriff auf unser Know-how und unser Team von JCB Finance steht Ihnen jederzeit mit flexiblen und maßgeschneiderten Angeboten zur Verfügung.

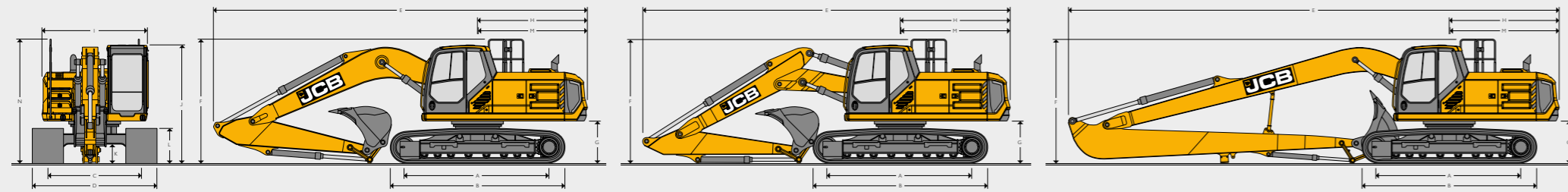
2 Ein weiteres Beispiel für die Leistungsfähigkeit des JCB Kundendienstes ist das weltweite Netzwerk von Ersatzteilzentren: Dank unserer 16 regionalen Standorte liefern wir 95 % aller Teile innerhalb von 24 Stunden in alle Welt. Die Originalteile von JCB sind perfekt auf Ihre Maschine abgestimmt und garantieren optimale Leistung und Produktivität.

3 Von JCB Assetcare erhalten Sie umfassende Garantie- und Servicepakete sowie wahlweise reine Service- oder Reparatur- und Wartungsverträge. Unabhängig vom gewählten Paket berechnen Ihnen unsere Wartungsteams rund um den Globus faire Stundensätze, unterbreiten Ihnen unverbindliche Angebote und führen Service- oder Wartungsarbeiten genauso schnell wie effizient durch.

Hinweis: JCB LIVELINK und JCB ASSETCARE sind nicht in allen Verkaufsgebieten erhältlich. Bitte fragen Sie Ihren Händler.



STATISCHE ABMESSUNGEN



STATISCHE ABMESSUNGEN

Modell		210X LC, 220X LC		220X SLC		210X SC, 220X SC	
A	Kettenaufstandslänge	mm	3660	3660	3660	3370	
B	Laufwerkslänge	mm	4460	4460	4460	4170	
C	Spurweite	mm	2390	2170	2170	2170	
D	Laufwerksbreite (500-mm-Bodenplatten)	mm	2890	2670	2670	2670	
D	Laufwerksbreite (600-mm-Bodenplatten)	mm	2990	2770	2770	2770	
D	Laufwerksbreite (700-mm-Bodenplatten)	mm	3090	2870	2870	2870	
D	Laufwerksbreite (800-mm-Bodenplatten)	mm	3190	2970	2970	2970	
D	Laufwerksbreite (900-mm-Bodenplatten)	mm	3290	-	-	-	
G	Kontergewicht-Bodenfreiheit	mm	1077	1077	1077	1077	
H	Hecklänge	mm	2813	2813	2813	2813	
I	Oberwagenbreite	mm	2698	2698	2698	2698	
I	Oberwagenbreite (mit SIPS)	mm	2828	2828	2828	2828	
J	Höhe über Kabine	mm	3020	3020	3020	3020	
J	Höhe über XD-Schutz	mm	3120	3120	3120	3120	
J	Höhe über Kabine (Vandalismusschutz – optional)	mm	3330	3330	3330	3330	
K	Bodenfreiheit	mm	485	485	485	485	
L	Kettenhöhe	mm	885	885	885	885	
M	Heckschwenkradius	mm	2846	2846	2846	2846	
N	Gesamthöhe des Oberwagens	mm	3170	3170	3170	3170	
		Monoblockausleger		Verstellausleger		LR (Langausleger)	
		2.4m	3.0m	2.4m	3.0m	6.4m	
E	Transportlänge	mm	9624	9562	9622	9409	12546
F	Transporthöhe (Handlauf eingeklappt – optional)*	mm	3200	3086	3266	3152	3079
F	Transporthöhe (fester Handlauf – Standard)	mm	3200	3170	3266	3170	3170

MOTOR

Modell	JCB EcoMAX (Euro IV).
Typ	4-Takt-, 4-Zylinder-Turbodiesel-Reihenmotor mit Direkteinspritzung.
Nennleistung (netto)	129 kW (173 PS).
Hubraum	4,8 Liter.
Luftfilterung	Trockenelement mit Warnanzeige in der Kabine.
Anlasser	24 Volt.
Batterien	2 x 12 Volt.
Lichtmaschine	28 Volt – 100 Ampere.
Maximales Drehmoment	690 Nm bei 1.500 U/min.
Bohrung x Hub	106 x 135 mm.

SCHWENKSYSTEM

Schwenkmotor	Axialkolbenmotor.
Schwenkbremse	Hydraulische Arbeitsbremse sowie automatisch wirkende Lamellenfeststellbremse
Schwenkmoment	68,7 kNm
Schwenkgeschwindigkeit	11,0 U/min
Drehkranz	Großer Durchmesser, innenverzahnt, in vollständig abgedichtetem Fettbad drehend
Schwenkverriegelung	In beliebiger Position, elektrische Betätigung in der Kabine

* ohne FOPS-Schutz / XD FOPS-Schutz.

FAHRANTRIEB

Typ	Voll hydrostatisches Zweiganggetriebe mit Automatikschaltung	
Fahrmotoren	Verstellbarer Axialkolbenmotor, geschützt im Laufwerksrahmen	
Endantrieb	Planetenuntersetzung, angeschraubte Kettenräder	
Betriebsbremse	Hydraulisch betätigte Bremse mit Ausgleichventil	
Feststellbremse	Automatisch wirkende, hydraulisch lösende Scheibenbremse	
Steigfähigkeit	70 % (35°) kontinuierlich	
Fahrgeschwindigkeit	Hoch – 5,7 km/h	Niedrig – 3,2 km/h
Zugkraft/Schubkraft	207,5 kNm	

FÜLLMENGEN

Kraftstofftank	Liter	387
Motor Kühlmittel	Liter	38
Motoröl	Liter	20.4
Schwenkgetriebe	Liter	8
Endantrieb (je Seite)	Liter	3.5
Hydrauliksystem	Liter	250
Hydrauliktank	Liter	120
DEF-Flüssigkeit	Liter	47.7

LAUFWERK

Laufwerkoptionen	SC – Standard, LC – langer Unterwagen, SLC – langer Standardunterwagen				
Bauweise	Vollverschweißter Rahmen in X-Bauweise mit mittigem Unterschutz sowie abgeschrägten Längsträgern mit Reinigungsöffnungen unter den Stützrollen				
Schleppvorrichtung	Vorne und hinten				
Stütz- und Laufrollen	Geschmierte, abgedichtete Ausführung, oberflächengehärtet				
Kettenspanner	Fettzylinder.				
Leiträder	Geschmierte, abgedichtete Ausführung mit Federdämpfung				
Kettenausführung	Geschmierte, abgedichtete Ausführung				
Bodenplattenoptionen	500mm	600mm	700mm	800mm	900mm
	SC	SC	SC	SC	–
	LC	LC	LC	LC	LC
	SLC	SLC	SLC	SLC	–
	LC, SLC			SC	
Anzahl Stützrollen (je Seite)	2			2	
Anzahl Laufrollen (je Seite)	8			7	
Anzahl Kettenführungen (je Seite)	2			2	
Anzahl Bodenplatten (je Seite)	49			46	

GERÄUSCHPEGEL

Schalldruckpegel Bediener – ISO 6396: 2008	67 dB LpA
Schalldruckpegel außen – ISO 6396: 2008 und EU-Richtlinie 2000/14/EG	102 dB LwA

HYDRAULIKSYSTEM

Pumpen	
Hauptpumpen	2 Axialkolben-Verstellpumpen
Max. Förderleistung	2 x 228 l/min.
Servopumpe	Zahnradpumpe.
Max. Förderleistung Servopumpe	16 l/min

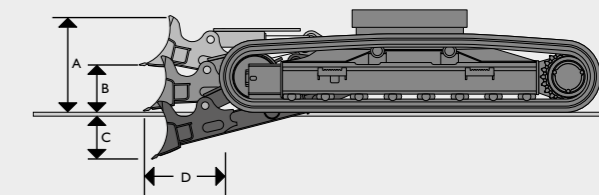
Steuerventil	Kombiniertes 4- und 5-Kreis-Steuerventil mit einem zusätzlichen Element für eine weitere Funktion
---------------------	---

Einstellwerte der Druckbegrenzungsventile	
Ausleger, Löffelstiel, Löffel	343 bar.
Mit Powerboost	373 bar.
Schwenken	250 bar.
Fahren	343 bar.
Vorsteuerung	39 bar.

Filtersystem	
Tank	105 µ, Ansaugsieb
Rücklauf	10 µ, Glasfaserelement
Vorsteuerablaufleitung	10 µ, Glasfaserelement
Vorsteuerkreis	10 µ, Glasfaserelement
Hammerrücklauf	10 µ, verstärktes Mikrofaserselement

Hydraulikzylinder		Menge	Bohrung mm	Stangendurchmesser mm
Ausleger	2	125	85	
Stiel	1	130	95	
Löffel	1	115	85	
LR-Löffel	1	95	70	
Verstellposition	1	140	95	

OPTIONALER SCHILD – 220X LC



A	Höhe des Planierschilds	mm	600
B	Bodenabstand Planierschild	mm	410
C	Einstechtiefe Planierschild	mm	440
D	Abstand Planierschild zu Ketten	mm	567
	Planierbreite – 600-mm-Ketten	mm	2990
	Planierbreite – 700-mm-Ketten	mm	3110

Zusätzliches Maschinengewicht mit Schild		
600-mm-Ketten	kg	1588
700-mm-Ketten	kg	1602

LÖFFEL- UND LÖFFELSTIELKOMBINATION – MONOAUSLEGER															
Löffeloptionen	Universallöffel								Schwerlastlöffel						
Schnittbreite	mm	600	700	900	1100	1200	1350	1500	600	750	900	1100	1200	1350	1500
Löffelinhalt	m³	0.38	0.51	0.66	0.81	0.95	1.10	1.25	0.38	0.52	0.66	0.81	0.95	1.11	1.25
Löffelgewicht	kg	506	565	637	691	763	817	889	544	610	691	752	813	894	955
210X SC															
2,4 m Schnellwechsler (ohne Schnellwechsler)		☐ (☐)	☐ (☐)	☐ (☐)	☐ (☐)	☐ (☐)	☐ (☐)	■ (☐)	☐ (☐)	☐ (☐)	☐ (☐)	☐ (☐)	☐ (☐)	☐ (☐)	■ (☐)
3,0 m Schnellwechsler (ohne Schnellwechsler)		☐ (☐)	☐ (☐)	☐ (☐)	☐ (☐)	☐ (☐)	■ (☐)	● (■)	☐ (☐)	☐ (☐)	☐ (☐)	☐ (☐)	☐ (☐)	■ (☐)	● (■)
210X LC															
2,4 m Schnellwechsler (ohne Schnellwechsler)		☐ (☐)	☐ (☐)	☐ (☐)	☐ (☐)	☐ (☐)	☐ (☐)	☐ (☐)	☐ (☐)	☐ (☐)	☐ (☐)	☐ (☐)	☐ (☐)	☐ (☐)	☐ (☐)
3,0 m Schnellwechsler (ohne Schnellwechsler)		☐ (☐)	☐ (☐)	☐ (☐)	☐ (☐)	☐ (☐)	☐ (☐)	■ (☐)	☐ (☐)	☐ (☐)	☐ (☐)	☐ (☐)	☐ (☐)	☐ (☐)	■ (☐)
220X SC															
2,4 m Schnellwechsler (ohne Schnellwechsler)		☐ (☐)	☐ (☐)	☐ (☐)	☐ (☐)	☐ (☐)	☐ (☐)	☐ (☐)	☐ (☐)	☐ (☐)	☐ (☐)	☐ (☐)	☐ (☐)	☐ (☐)	☐ (☐)
3,0 m Schnellwechsler (ohne Schnellwechsler)		☐ (☐)	☐ (☐)	☐ (☐)	☐ (☐)	☐ (☐)	☐ (☐)	■ (☐)	☐ (☐)	☐ (☐)	☐ (☐)	☐ (☐)	☐ (☐)	☐ (☐)	■ (☐)
220X LC															
2,4 m Schnellwechsler (ohne Schnellwechsler)		☐ (☐)	☐ (☐)	☐ (☐)	☐ (☐)	☐ (☐)	☐ (☐)	☐ (☐)	☐ (☐)	☐ (☐)	☐ (☐)	☐ (☐)	☐ (☐)	☐ (☐)	☐ (☐)
3,0 m Schnellwechsler (ohne Schnellwechsler)		☐ (☐)	☐ (☐)	☐ (☐)	☐ (☐)	☐ (☐)	☐ (☐)	■ (☐)	☐ (☐)	☐ (☐)	☐ (☐)	☐ (☐)	☐ (☐)	☐ (☐)	■ (☐)
220X SLC															
2,4 m Schnellwechsler (ohne Schnellwechsler)		☐ (☐)	☐ (☐)	☐ (☐)	☐ (☐)	☐ (☐)	☐ (☐)	☐ (☐)	☐ (☐)	☐ (☐)	☐ (☐)	☐ (☐)	☐ (☐)	☐ (☐)	☐ (☐)
3,0 m Schnellwechsler (ohne Schnellwechsler)		☐ (☐)	☐ (☐)	☐ (☐)	☐ (☐)	☐ (☐)	☐ (☐)	■ (☐)	☐ (☐)	☐ (☐)	☐ (☐)	☐ (☐)	☐ (☐)	☐ (☐)	■ (☐)

☐ = Allgemeiner Aushub (Materialdicht bis 2.000 kg/m³).
 ■ = Leichter Aushub (Materialdichte bis 1.600 kg/m³).
 ● = Begradigen und Verladen (Materialdichte bis 1.200 kg/m³).

Diese Empfehlungen sind Richtwerte für normale Betriebsbedingungen.
 Wenden Sie sich bezüglich der Auswahl passender Löffel und Anbaugeräte für den jeweiligen Einsatz an Ihren Händler.

GEWICHTE UND BODENDRÜCKE

Angaben inklusive 1,1-m³-Löffel, 78-kg-Fahrer, vollem Kraftstofftank und 2,4-m-Löffelstiel.

		500-mm-Bodenplatten	600-mm-Bodenplatten	700-mm-Bodenplatten	800-mm-Bodenplatten	900-mm-Bodenplatten
210X SC Monoausleger						
Maschinengewicht	kg	21602	21838	22094	22406	-
Bodendruck	kg/cm²	0.56	0.47	0.41	0.36	-
210X LC Monoausleger						
Maschinengewicht	kg	22037	22288	22561	22891	23126
Bodendruck	kg/cm²	0.53	0.44	0.39	0.34	0.31
220X SC Monoausleger						
Maschinengewicht	kg	22502	22738	22994	23306	-
Bodendruck	kg/cm²	0.58	0.49	0.42	0.37	-
220X SC Verstellausleger						
Maschinengewicht	kg	23218	23455	23710	24023	-
Bodendruck	kg/cm²	0.60	0.50	0.44	0.39	-

GEWICHTE UND BODENDRÜCKE

Angaben inklusive 1,1-m³-Löffel, 78-kg-Fahrer, vollem Kraftstofftank und 2,4-m-Löffelstiel.

		500-mm-Bodenplatten	600-mm-Bodenplatten	700-mm-Bodenplatten	800-mm-Bodenplatten	900-mm-Bodenplatten
220X SLC Monoausleger						
Maschinengewicht	kg	22730	23002	23275	23605	-
Bodendruck	kg/cm²	0.54	0.46	0.40	0.35	-
220X LC Monoausleger						
Maschinengewicht	kg	22937	23188	23461	23791	24026
Bodendruck	kg/cm²	0.55	0.46	0.40	0.36	0.32
220X LC Verstellausleger						
Maschinengewicht	kg	23653	23905	24177	24508	24743
Bodendruck	kg/cm²	0.57	0.48	0.41	0.37	0.37
220X LC LR						
Maschinengewicht	kg	23461	23712	23985	24315	24550
Bodendruck	kg/cm²	0.56	0.47	0.41	0.36	0.33

ARBEITSBEREICH – MONOAUSLEGER 5,7 M

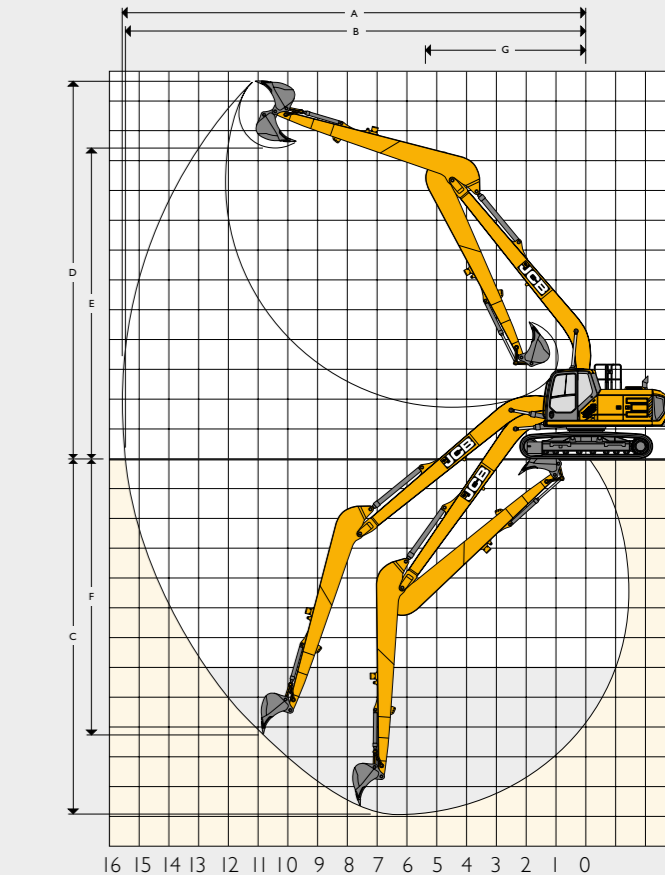
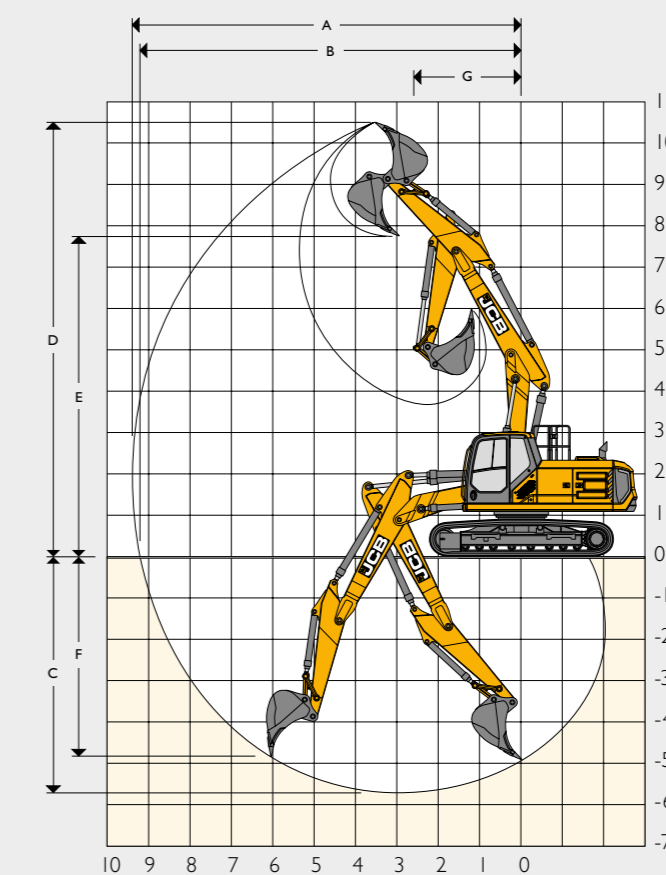
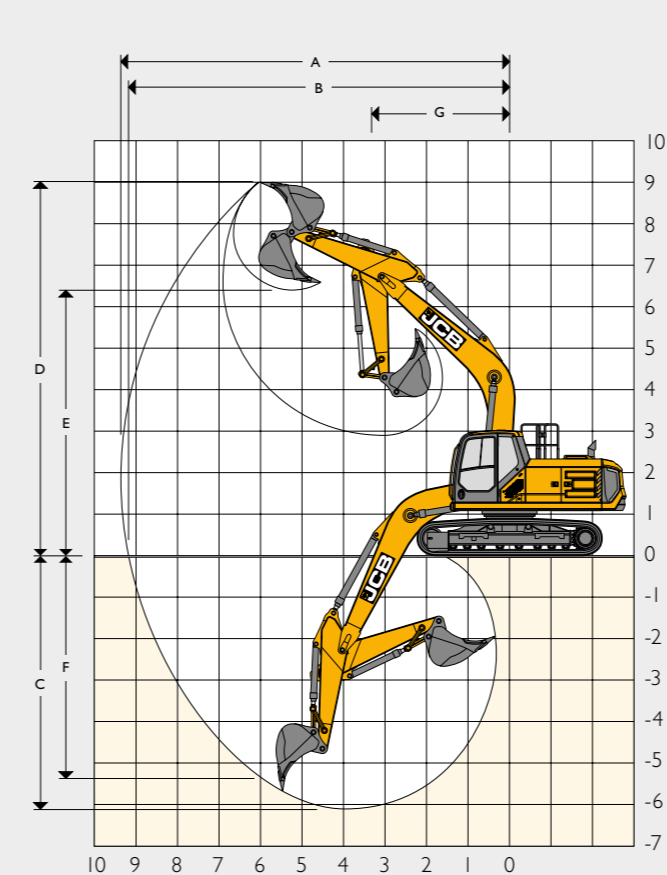
Löffelstiellänge:		2.4m	3.0m
A	Maximale Reichweite	mm 9361	9859
B	Maximale Reichweite (am Boden)	mm 9171	9679
C	Maximale Grabtiefe	mm 6096	6694
D	Maximale Schürfhöhe	mm 9002	9087
E	Maximale Überladehöhe	mm 6408	6537
F	Maximale vertikale Grabtiefe	mm 5368	5706
G	Mindestschwenkradius	mm 3331	2884
H	Minimale Überladehöhe	mm 2906	2306
	Löffeldrehwinkel	Grad 183	183
	Max. Reißkraft Löffelstiel	kN 126.6	106.1
	Max. Ausbrechkraft Löffel	kN 150	150

ARBEITSBEREICH – VERSTELLAUSLEGER 5,7 M

Löffelstiellänge:		2.4m	3.0m
A	Maximale Reichweite	mm 9418	9955
B	Maximale Reichweite (am Boden)	mm 9229	9776
C	Maximale Grabtiefe	mm 5716	6297
D	Maximale Schürfhöhe	mm 10514	10890
E	Maximale Überladehöhe	mm 7742	8120
F	Maximale vertikale Grabtiefe	mm 4841	5418
G	Mindestschwenkradius	mm 2602	2275
H	Minimale Überladehöhe	mm 3683	3008
	Löffeldrehwinkel	Grad 183	183
	Max. Reißkraft Löffelstiel	kN 125	103.4
	Max. Ausbrechkraft Löffel	kN 148	148

ARBEITSBEREICH – LR 8,7 M

Löffelstiellänge:		6.4m
A	Maximale Reichweite	mm 15628
B	Maximale Reichweite (am Boden)	mm 15514
C	Maximale Grabtiefe	mm 11985
D	Maximale Schürfhöhe	mm 12710
E	Maximale Überladehöhe	mm 10451
F	Maximale vertikale Grabtiefe	mm 9307
G	Mindestschwenkradius	mm 5427
H	Minimale Überladehöhe	mm 1730
	Löffeldrehwinkel	Grad 183
	Max. Reißkraft Löffelstiel	kN 68.4
	Max. Ausbrechkraft Löffel	kN 99.8



Arbeitsraumabmessungen berechnet mit Universallöffel 980/B0092 an Monoausleger und Verstellausleger und Universallöffel 980/A0391 an LR

STANDARDAUSSTATTUNG / OPTIONALE ZUSATZAUSSTATTUNG

MOTOR		KABINE UND INNENAUSSTATTUNG		HYDRAULIKSYSTEM	
JCB 4,8-Liter-Dieselmotor, 4 Zylinder, Stufe IV-konform, SCR, wassergekühlt, mit Turbolader und Ladeluftkühlung, elektronisch geregelt	•	Schallgedämmte und 4-fach doppelt schwingungisolierte Kabine	•	Regenerative Ölrückführung für Ausleger und Stiel	•
Startvorwärmung	•	Mechanisch gefederter Sitz	•	Powerboost auf Knopfdruck	•
Leerlauf auf Knopfdruck	•	Heizung	•	Prioritätssteuerung Ausleger/Schwenkwerk	•
Automatische Leerlaufschaltung	•	Öffnende Frontscheibe und entnehmbare untere Frontscheibe	•	Dämpfungssystem	•
Automatische Motorabschaltung	•	Oberes Türfenster in 2 Richtungen verschiebbar	•	Zylinderdämpfung und Kontaminationsschutz	•
Lüfterschutz	•	Frontscheibenwischer oben	•	2-Gang-Fahrmotoren	•
HD-Batterien	•	4-Tasten-Joysticks	•	Ölkühler	•
Kraftstofffilter mit Sedimentabscheider	•	Fahrpedale und T-Griffe	•	10 Anbaugeräteinstellungen über Display	•
Elektronische Motorsteuerung	•	2 Fußstützen	•	Hi-Flow-, Medium-Flow-, Low-Flow-Optionen und Summschaltung (Absperrrarmaturen serienmäßig)	+
Kraftstoffkühler	•	Wegfahrsperr	•	Advanced Tool Select mit Durchfluss- und Drucksteuerung	+
Betankungspumpe mit integriertem Filter	+	Lautsprecher und Anschluss für Radio	•	Proportionalregler am Joystick mit elektronischem Fußpedal	+
Zusätzlicher Kraftstofffilter mit Wasserabscheider	+	Standard-Kabinenluftfilterung	•	Bioöl	+
Umkehrlüfter	+	Elektrische 2-Ton-Hupe	•	Panolin-Öl	+
Winter-Kit	+	Kabineninnenbeleuchtung	•	Verrohrung für Schnellwechsler	+
SICHERHEIT		3 x 12-V-Buchsen	•	Hydraulischer Schnellwechsler	+
Seitliche Absturzsicherung an Oberwagen und Trittstufen	•	7"-Farbmonitor	•	ISO/SAE-Umschaltung	+
Rückfahrkamera	•	2"-Sicherheitsgurt mit Gurtaufroller	•	SAE-auf-BSP-Adapter für Hi-Flow-Zusatzverrohrung	+
Batterie Hauptschalter	•	Fest eingebautes Dachfenster	•	Schnellkupplungen	+
Schlüssel	•	Sonnenblende für Dach	•	Schlauchbruchventile (Ausleger, Stiel und Löffel)	+
Abschließbarer Kraftstofftankdeckel	•	Kühlbox	•	Schwimmfunktion für Ausleger	+
Abschließbarer Hydrauliktankdeckel	•	Becherhalter	•	Zusatzbelüftung für Tank	+
Arbeitsscheinwerfer (2 am Drehrahmen, 2 am Ausleger)	•	Klimaautomatik	+	Ablauf für Anbaugerätekasten	+
Überrollschutz (ROPS)	•	Sonnenblende für Heckfenster	+	Vorbereitung für Steelwrist	+
Fahralarm	•	3"-Sicherheitsgurt	+	GRABAUSTRÜTUNG	
Zusatzbeleuchtung (Stufen 2 und 3 erhältlich in Halogen oder LED)	+	2"-Hi-Viz-Sicherheitsgurt	+	Schmiernippelbank	•
Rückfahralarm	+	3"-Hi-Viz-Sicherheitsgurt	+	Automatische Zentralschmierung	+
Abbruchkähig (FOPS Stufe II) – nur Ausführung XD	+	Sonnenblende für Front	+	Löffelstiele 2,4 m, 3,0 m	+
Grüne Rundumleuchte mit Sicherheitsgurtanbindung	+	Sonnenblende für Seitenfenster	+	HD-Löffelstiel 2,4 m, 3,0 m	+
FOPS-Schutz Stufe II Dach und Front	+	Öffnende Dachluke	+	Vorbereitung für Hubhaken	+
Feuerlöscher (1 kg Pulver)	+	Bluetooth-Radio (mit Anbindung an Konsole und Bildschirm)	+	Vorbereitung für Huböse	+
Vandalismusschutz	+	Aktivkohle-Luftfilter	+	Löffelzylinderschutz	+
Signalstreifen am Kontergewicht	+	Druckluftunterstützter Kabinenfilter	+	Verstellausleger	+
Rundumleuchte Dach	+	Deluxe-Sitz: Beheizbarer und verstellbarer Sitz mit Luftfederung und verstellbarer Kopfstütze und mechanischer Lendenstütze	+	Schutzgitter für auslegermontierte Scheinwerfer	+
2 x Rundumleuchte Kontergewicht	+	Super-Deluxe-Sitz: Beheizbarer und belüfteter verstellbarer Sitz mit Luftfederung, verstellbarer Kopfstütze und elektrischer Lendenstütze	+	ANDERES	
Doppelkamera	+	Regenvisier	+	Betriebsstundenzähler	•
360-Grad-Kamera	+	Doppelscheibenwischer vorn	+	Werkzeugkasten und Ablagefach	•
Umliegbare Handläufe	+	LAUFWERK		Grobmaschige Kühler	•
Umlaufende Handläufe oben	+	Dauergeschmierte und gekapselte Kettenglieder	•	LiveLink-Telematiksystem	•
Stielbegrenzung	+	Doppelter Kettenschutz	•	HD-Drehkranzlagerdichtung	•
		Kettenschutz über volle Länge	+	10-mm-Platten für Ober- und Unterwagen	+
		Dreistegkette 500, 600, 700, 800, 900 mm	+	Plissiertes Grobschmutzgitter für Kühler	+
		Planierschild für LC-Unterwagen, 600-mm- oder 700-mm-Ketten	+	Schutzgitter für Arbeitsscheinwerfer	+
				Beleuchtung für Servicebereich und Zugang	+
				GPS-Vorbereitung	+
				Druckluftreinigungs-Kit	+
				Drehrahmen mit Seitenaufprallschutz	+
				Schaufelaufbewahrung	+

STANDARD •
OPTIONAL +

HUBKAPAZITÄTEN – LÖFFELSTIELLÄNGE: 2,4 M, MONOAUSLEGER: 5,7 M, BODENPLATTEN: 500 MM, OHNE LÖFFEL **210X SC MONO**

Reichweite	3m		4,5m		6m		7,5m		Hubkapazität bei max. Reichweite		
Lastpunkthöhe	kg		kg		kg		kg		kg	kg	mm
6m					5400*	4580			5400*	3720	6760
4,5m			6860*	6860*	5860*	4430			4790	3080	7491
3m			8670*	6350	6640	4200		3000	4350	2770	7872
1,5m			9950	5900	6390	3980	4590	2900	4210	2660	7954
0m			9710	5700	6240	3840	4520	2840	4320	2720	7746
- 1,5m	10960*	10820	9680	5670	6190	3800			4770	2980	7223
- 3m	13500*	11010	9770*	5770	6280	3880			5860	3650	6305
- 4,5m	10130*	10130*	7170*	6060					6590*	5600	4767

HUBKAPAZITÄTEN – LÖFFELSTIELLÄNGE: 3,0 M, MONOAUSLEGER: 5,7 M, BODENPLATTEN: 500 MM, OHNE LÖFFEL **210X SC MONO**

Reichweite	3m		4,5m		6m		7,5m		Hubkapazität bei max. Reichweite		
Lastpunkthöhe	kg		kg		kg		kg		kg	kg	mm
7,5m					4670*	4670			3980*	3980*	6235
6m									3730*	3280	7339
4,5m					5300*	4490	4830	3110	3690*	2760	8017
3m	12250*	11930	7800*	6480	6140*	4230	4710	3000	3810*	2500	8374
1,5m			9550*	5950	6400	3980	4580	2880	3820	2390	8451
0m	6500*	6500*	9670	5650	6190	3790	4470	2780	3890	2430	8255
- 1,5m	10820*	10510	9550	5550	6100	3710	4430	2740	4230	2620	7767
- 3m	14570*	10690	9610	5600	6130	3740			5010	3100	6923
- 4,5m	11880*	11050	8450*	5800					6500*	4340	5562

HUBKAPAZITÄTEN – LÖFFELSTIELLÄNGE: 2,4 M, MONOAUSLEGER: 5,7 M, BODENPLATTEN: 500 MM, OHNE LÖFFEL **210X LC MONO**

Reichweite	3m		4,5m		6m		7,5m		Hubkapazität bei max. Reichweite		
Lastpunkthöhe	kg		kg		kg		kg		kg	kg	mm
6m					5400*	5110			5400*	4160	6760
4,5m			6860*	6860*	5860*	4950			5310*	3460	7491
3m			8670*	7180	6650*	4720	5300	3370	4910	3120	7872
1,5m			10210*	6730	7270	4500	5190	3270	4750	3000	7954
0m			10870*	6520	7110	4350	5120	3210	4890	3070	7746
- 1,5m	10960*	10960*	10720*	6490	7060	4310			5400	3370	7223
- 3m	13500*	12880	9770*	6590	7150	4390			6630*	4120	6305
- 4,5m	10130*	10130*	7170*	6890					6590*	6350	4767



Hubkapazität in Längsrichtung.



Hubkapazität im gesamten Schwenkbereich.

Anmerkungen:

1. Hubkapazitäten basieren auf ISO 10567, d. h. 75 % der Kipplast oder 87 % der Hydraulikhubkapazität – es gilt der kleinere Wert. Mit * markierte Hubkapazitäten basieren auf der Hydraulikkapazität.
2. Die angegebenen Hubkapazitäten setzen festen, ebenen Grund voraus.
3. Unterschiedliche Länder haben ggf. andere gesetzliche Bestimmungen. Fragen Sie bitte Ihren Händler.

HUBKAPAZITÄTEN – LÖFFELSTIELLÄNGE: 3,0 M, MONOAUSLEGER: 5,7 M, BODENPLATTEN: 500 MM, OHNE LÖFFEL											210X LC MONO
Reichweite	3m		4,5m		6m		7,5m		Hubkapazität bei max. Reichweite		
Lastpunkthöhe	kg	kg	kg	kg	kg	kg	kg	kg	kg	kg	mm
7,5m					4670*	4670*			3980*	3980*	6235
6m									3730*	3670	7339
4,5m					5300*	5020	5000*	3490	3690*	3110	8017
3m	12250*	12250*	7800*	7320	6140*	4760	5320	3380	3810*	2820	8374
1,5m			9550*	6780	7030*	4500	5170	3250	4080*	2710	8451
0m	6500*	6500*	10560*	6470	7060	4310	5070	3150	4410	2750	8255
- 1,5m	10820*	10820*	10750*	6360	6970	4220	5030	3120	4790	2980	7767
- 3m	14570*	12540	10170*	6420	7000	4250			5690	3520	6923
- 4,5m	11880*	11880*	8450*	6630					6500*	4920	5562

HUBKAPAZITÄTEN – LÖFFELSTIELLÄNGE: 2,4 M, MONOAUSLEGER: 5,7 M, BODENPLATTEN: 500 MM, OHNE LÖFFEL											220X SC MONO
Reichweite	3m		4,5m		6m		7,5m		Hubkapazität bei max. Reichweite		
Lastpunkthöhe	kg	kg	kg	kg	kg	kg	kg	kg	kg	kg	mm
7,5m									5600*	5600*	5539
6m					5400*	5080			5400*	4160	6760
4,5m			6860*	6860*	5860*	4940			5280	3470	7491
3m			8670*	7080	6650*	4710	5180	3390	4810	3140	7872
1,5m			10210*	6640	7040	4490	5080	3290	4660	3020	7954
0m			10710	6440	6880	4350	5000	3220	4790	3090	7746
- 1,5m	10960*	10960*	10670	6410	6840	4310			5270	3390	7223
- 3m	13500*	12350	9770*	6510	6920	4380			6470	4120	6305
- 4,5m	10130*	10130*	7170*	6800					6590*	6280	4767

HUBKAPAZITÄTEN – LÖFFELSTIELLÄNGE: 3,0 M, MONOAUSLEGER: 5,7 M, BODENPLATTEN: 500 MM, OHNE LÖFFEL											220X SC MONO
Reichweite	3m		4,5m		6m		7,5m		Hubkapazität bei max. Reichweite		
Lastpunkthöhe	kg	kg	kg	kg	kg	kg	kg	kg	kg	kg	mm
7,5m					4670*	4670*			3980*	3980*	6235
6m									3730*	3680	7339
4,5m					5300*	5000	5000*	3500	3690*	3120	8017
3m	12250*	12250*	7800*	7210	6140*	4740	5190	3390	3810*	2840	8374
1,5m			9550*	6690	7030*	4490	5060	3260	4080*	2730	8451
0m	6500*	6500*	10560*	6390	6840	4300	4950	3170	4320	2770	8255
- 1,5m	10820*	10820*	10550	6290	6750	4220	4910	3130	4690	2990	7767
- 3m	14570*	12030	10170*	6340	6780	4240			5550	3530	6923
- 4,5m	11880*	11880*	8450*	6540					6500*	4890	5562

HUBKAPAZITÄTEN – LÖFFELSTIELLÄNGE: 2,4 M, VERSTELLAUSLEGER: 5,7 M, BODENPLATTEN: 500 MM, OHNE LÖFFEL											220X SC T.A.B.
Reichweite	3m		4,5m		6m		7,5m		Hubkapazität bei max. Reichweite		
Lastpunkthöhe	kg	kg	kg	kg	kg	kg	kg	kg	kg	kg	mm
7,5m			7060*	7060*							5610*
6m			7300*	7300*	6450*	5130					5110*
4,5m			8350*	7680	6810*	4960	5300	3470			4960*
3m			9760*	7060	7330	4700	5210	3380			3090
1,5m			10690*	6560	7050	4460	5090	3270			4620
0m	10420*	10420*	10660	6340	6880	4300	5010	3200			4740
- 1,5m			9770*	6310	6830	4260					5220
- 3m			7950*	6430	5810*	4350					5080*

HUBKAPAZITÄTEN – LÖFFELSTIELLÄNGE: 3,0M, VERSTELLAUSLEGER: 5,7 M, BODENPLATTEN: 500 MM, OHNE LÖFFEL											220X SC T.A.B.
Reichweite	3m		4,5m		6m		7,5m		Hubkapazität bei max. Reichweite		
Lastpunkthöhe	kg	kg	kg	kg	kg	kg	kg	kg	kg	kg	mm
9m					4470*	4470*					4240*
7,5m							4690*	4690*			3520*
6m					6070*	6070*	5940*	5240			3260*
4,5m	8760*	8760*	7640*	7640*	6380*	5060	5390	3540			3190*
3m			9130*	7260	7040*	4780	5250	3420			3250*
1,5m			10360*	6680	7110	4500	5110	3280			3440*
0m	6040*	6040*	10690	6360	6880	4300	4990	3170			3790*
- 1,5m	10320*	10320*	10210*	6250	6780	4210	4950	3140			4410*
- 3m	11650*	11650*	8810*	6310	6590*	4240					5040*

HUBKAPAZITÄTEN – LÖFFELSTIELLÄNGE: 2,4 M, MONOAUSLEGER: 5,7 M, BODENPLATTEN: 500 MM, OHNE LÖFFEL											220X LC MONO
Reichweite	3m		4,5m		6m		7,5m		Hubkapazität bei max. Reichweite		
Lastpunkthöhe	kg	kg	kg	kg	kg	kg	kg	kg	kg	kg	mm
7,5m											5600*
6m							5400*	5400*			5400*
4,5m			6860*	6860*	5860*	5490					5310*
3m			8670*	7970	6650*	5260	5780*	3780			5390
1,5m			10210*	7510	7440*	5030	5700	3680			5230
0m			10870*	7300	7800	4890	5630	3610			5380
- 1,5m	10960*	10960*	10720*	7270	7750	4850					5940
- 3m	13500*	13500*	9770*	7370	7160*	4930					6630*
- 4,5m	10130*	10130*	7170*	7170*							6590*



Hubkapazität in Längsrichtung.



Hubkapazität im gesamten Schwenkbereich.

Anmerkungen:

1. Hubkapazitäten basieren auf ISO 10567, d. h. 75 % der Kipplast oder 87 % der Hydraulikhubkapazität – es gilt der kleinere Wert. Mit * markierte Hubkapazitäten basieren auf der Hydraulikkapazität.
2. Die angegebenen Hubkapazitäten setzen festen, ebenen Grund voraus.
3. Unterschiedliche Länder haben ggf. andere gesetzliche Bestimmungen. Fragen Sie bitte Ihren Händler.



Hubkapazität in Längsrichtung.



Hubkapazität im gesamten Schwenkbereich.

Anmerkungen:

1. Hubkapazitäten basieren auf ISO 10567, d. h. 75 % der Kipplast oder 87 % der Hydraulikhubkapazität – es gilt der kleinere Wert. Mit * markierte Hubkapazitäten basieren auf der Hydraulikkapazität.
2. Die angegebenen Hubkapazitäten setzen festen, ebenen Grund voraus.
3. Unterschiedliche Länder haben ggf. andere gesetzliche Bestimmungen. Fragen Sie bitte Ihren Händler.

HUBKAPAZITÄTEN – LÖFFELSTIELLÄNGE: 3,0 M, MONOAUSLEGER: 5,7 M, BODENPLATTEN: 500 MM, OHNE LÖFFEL											220X LC MONO
Reichweite	3m		4,5m		6m		7,5m		Hubkapazität bei max. Reichweite		
Lastpunkthöhe	kg	kg	kg	kg	kg	kg	kg	kg	kg	kg	mm
7,5m					4670*	4670*			3980*	3980*	6235
6m									3730*	3730*	7339
4,5m					5300*	5300*	5000*	3900	3690*	3480	8017
3m	12250*	12250*	7800*	7800*	6140*	5290	5370*	3780	3810*	3180	8374
1,5m			9550*	7560	7030*	5030	5690	3660	4080*	3060	8451
0m	6500*	6500*	10560*	7250	7690*	4840	5580	3560	4570*	3110	8255
- 1,5m	10820*	10820*	10750*	7150	7660	4760	5540	3520	5280	3370	7767
- 3m	14570*	14000	10170*	7200	7530*	4780			6240*	3970	6923
- 4,5m	11880*	11880*	8450*	7410					6500*	5510	5562

HUBKAPAZITÄTEN – LÖFFELSTIELLÄNGE: 2,4 M, VERSTELLAUSLEGER: 5,7 M, BODENPLATTEN: 500 MM, OHNE LÖFFEL											220X LC T.A.B.
Reichweite	3m		4,5m		6m		7,5m		Hubkapazität bei max. Reichweite		
Lastpunkthöhe	kg	kg	kg	kg	kg	kg	kg	kg	kg	kg	mm
9m									7300*	7300*	3459
7,5m				7060*	7060*				5610*	5610*	5628
6m				7300*	7300*	6450*	5690		5110*	4560	6833
4,5m				8350*	8350*	6810*	5520	5460*	4960*	3820	7557
3m				9760*	7960	7390*	5260	5850	5040*	3460	7935
1,5m				10690*	7440	7860*	5010	5730	5190	3330	8016
0m				10660*	7210	7810	4850	5650	5340	3410	7809
- 1,5m	10420*	10420*		9770*	7180	7400*	4800		5580*	3740	7291
- 3m				7950*	7300	5810*			5080*	4540	6383

HUBKAPAZITÄTEN – LÖFFELSTIELLÄNGE: 3,0 M, VERSTELLAUSLEGER: 5,7 M, BODENPLATTEN: 500 MM, OHNE LÖFFEL											220X LC T.A.B.
Reichweite	3m		4,5m		6m		7,5m		Hubkapazität bei max. Reichweite		
Lastpunkthöhe	kg	kg	kg	kg	kg	kg	kg	kg	kg	kg	mm
9m				4470*	4470*				4240*	4240*	4568
7,5m						4690*	4690*		3520*	3520*	6364
6m				6070*	6070*	5940*	5820		3260*	3260*	7449
4,5m	8760*	8760*		7640*	7640*	6380*	5620	5480*	3190*	3190*	8118
3m				9130*	8170	7040*	5340	5900	3250*	3140	8470
1,5m				10360*	7570	7640*	5060	5740	3440*	3030	8546
0m	6040*	6040*		10730*	7230	7810	4850	5630	3790*	3080	8353
- 1,5m	10320*	10320*		10210*	7120	7640*	4760	5580	4410*	3320	7871
- 3m	11650*	11650*		8810*	7180	6590*	4790		5040*	3900	7040

Hubkapazität in Längsrichtung. **Anmerkungen:** 1. Hubkapazitäten basieren auf ISO 10567, d. h. 75 % der Kipplast oder 87 % der Hydraulikhubkapazität – es gilt der kleinere Wert. Mit * markierte Hubkapazitäten basieren auf der Hydraulikkapazität. 2. Die angegebenen Hubkapazitäten setzen festen, ebenen Grund voraus. 3. Unterschiedliche Länder haben ggf. andere gesetzliche Bestimmungen. Fragen Sie bitte Ihren Händler.

Hubkapazität im gesamten Schwenkbereich.

HUBKAPAZITÄTEN – LÖFFELSTIELLÄNGE: 2,4 M, MONOAUSLEGER: 5,7 M, BODENPLATTEN: 500 MM, OHNE LÖFFEL											220X SLC MONO
Reichweite	3m		4,5m		6m		7,5m		Hubkapazität bei max. Reichweite		
Lastpunkthöhe	kg	kg	kg	kg	kg	kg	kg	kg	kg	kg	mm
7,5m											5539
6m									5400*	4190	6760
4,5m				6860*	6860*	5400*	5120		5860*	4970	7491
3m				8670*	7130	6650*	4740	5770	6650*	3410	7872
1,5m				10210*	6690	7440*	4520	5660	7440*	3320	7954
0m				10870*	6490	7740	4380	5590	10870*	3250	7746
- 1,5m	10960*	10960*		10720*	6460	7690	4340		10720*	3410	7223
- 3m	13500*	12440		9770*	6560	7160*	4420		9770*	4160	6305
- 4,5m	10130*	10130*		7170*	6850				10130*	6330	4767

HUBKAPAZITÄTEN – LÖFFELSTIELLÄNGE: 3,0 M, MONOAUSLEGER: 5,7 M, BODENPLATTEN: 500 MM, OHNE LÖFFEL											220X SLC MONO
Reichweite	3m		4,5m		6m		7,5m		Hubkapazität bei max. Reichweite		
Lastpunkthöhe	kg	kg	kg	kg	kg	kg	kg	kg	kg	kg	mm
7,5m									4670*	4670*	6235
6m											7339
4,5m						5300*	5030	5000*	5300*	3530	8017
3m	12250*	12250*	7800*	7260	6140*	4770	5370*	3420	6140*	3810*	8374
1,5m				9550*	6740	7030*	4520	5640	9550*	3290	8451
0m	6500*	6500*	10560*	6430	7690*	4340	5540	3190	6430	3190	8255
- 1,5m	10820*	10820*	10750*	6340	7610	4250	5500	3160	10820*	3160	7767
- 3m	14570*	12120	10170*	6390	7530*	4280			14570*	6210	6923
- 4,5m	11880*	11880*	8450*	6590					11880*	4930	5562

HUBKAPAZITÄTEN – LÖFFELSTIELLÄNGE: 2,4 M, MONOAUSLEGER: 5,7 M, BODENPLATTEN: 600 MM, OHNE LÖFFEL											220X LC DOZER MONO
Reichweite	3m		4,5m		6m		7,5m		Hubkapazität bei max. Reichweite		
Lastpunkthöhe	kg	kg	kg	kg	kg	kg	kg	kg	kg	kg	mm
7,5m											5539
6m									5400*	5400*	6760
4,5m				6860*	6860*	5400*	5860		6860*	5860	7491
3m				8670*	8510	6650*	5630	5780*	8670*	4060	7872
1,5m				10210*	8060	7440*	5410	6120*	10210*	3960	7954
0m				10870*	7850	7940*	5260	6330*	10870*	3900	7746
- 1,5m	10960*	10960*		10720*	7820	7960*	5220		10960*	4090	7223
- 3m	13500*	13500*		9770*	7920	7160*	5300		13500*	4980	6305
- 4,5m	10130*	10130*		7170*	7170*				10130*	6590*	4767

Hubkapazität in Längsrichtung. **Anmerkungen:** 1. Hubkapazitäten basieren auf ISO 10567, d. h. 75 % der Kipplast oder 87 % der Hydraulikhubkapazität – es gilt der kleinere Wert. Mit * markierte Hubkapazitäten basieren auf der Hydraulikkapazität. 2. Die angegebenen Hubkapazitäten setzen festen, ebenen Grund voraus. 3. Unterschiedliche Länder haben ggf. andere gesetzliche Bestimmungen. Fragen Sie bitte Ihren Händler.

Hubkapazität im gesamten Schwenkbereich.

UBKAPAZITÄTEN – LÖFFELSTIELLÄNGE: 3,0 M, MONOAUSLEGER: 5,7 M, BODENPLATTEN: 600 MM, OHNE LÖFFEL											220X LC DOZER MONO	
Reichweite	3m		4,5m		6m		7,5m		Hubkapazität bei max. Reichweite			
Lastpunkthöhe	kg	kg	kg	kg	kg	kg	kg	kg	kg	kg	mm	
7,5m					4670*	4670*			3980*	3980*	6235	
6m									3730*	3730*	7339	
4,5m					5300*	5300*	5000*	4180	3690*	3690*	8017	
3m	12250*	12250*	7800*	7800*	6140*	5660	5370*	4070	3810*	3430	8374	
1,5m			9550*	8110	7030*	5400	5820*	3940	4080*	3310	8451	
0m	6500*	6500*	10560*	7790	7690*	5220	6160*	3840	4570*	3370	8255	
- 1,5m	10820*	10820*	10750*	7690	7920*	5130	6190*	3800	5450*	3640	7767	
- 3m	14570*	14570*	10170*	7740	7530*	5160			6240*	4280	6923	
- 4,5m	11880*	11880*	8450*	7950					6500*	5920	5562	

HUBKAPAZITÄTEN – LÖFFELSTIELLÄNGE: 2,4 M, VERSTELLAUSLEGER: 5,7 M, BODENPLATTEN: 600 MM, OHNE LÖFFEL											220X LC DOZER T.A.B.	
Reichweite	3m		4,5m		6m		7,5m		Hubkapazität bei max. Reichweite			
Lastpunkthöhe	kg	kg	kg	kg	kg	kg	kg	kg	kg	kg	mm	
9m									7300*	7300*	3459	
7,5m			7060*	7060*					5610*	5610*	5628	
6m			7300*	7300*	6450*	6070			5110*	4880	6833	
4,5m			8350*	8350*	6810*	5900	5460*	4150	4960*	4100	7557	
3m			9760*	8500	7390*	5630	6170*	4060	5040*	3720	7935	
1,5m			10690*	7990	7860*	5380	6290*	3950	5330*	3590	8016	
0m			10660*	7760	7930*	5220	6140*	3880	5770*	3680	7809	
- 1,5m	10420*	10420*	9770*	7730	7400*	5180			5580*	4030	7291	
- 3m			7950*	7850	5810*	5270			5080*	4880	6383	

HUBKAPAZITÄTEN – LÖFFELSTIELLÄNGE: 3,0 M, VERSTELLAUSLEGER: 5,7 M, BODENPLATTEN: 600 MM, OHNE LÖFFEL											220X LC DOZER T.A.B.	
Reichweite	3m		4,5m		6m		7,5m		Hubkapazität bei max. Reichweite			
Lastpunkthöhe	kg	kg	kg	kg	kg	kg	kg	kg	kg	kg	mm	
9m			4470*	4470*					4240*	4240*	4568	
7,5m					4690*	4690*			3520*	3520*	6364	
6m			6070*	6070*	5940*	5940*			3260*	3260*	7449	
4,5m	8760*	8760*	7640*	7640*	6380*	6000	5480*	4220	3190*	3190*	8118	
3m			9130*	8710	7040*	5710	5920*	4100	3250*	3250*	8470	
1,5m			10360*	8110	7640*	5430	6170*	3960	3440*	3270	8546	
0m	6040*	6040*	10730*	7780	7900*	5220	6210*	3850	3790*	3330	8353	
- 1,5m	10320*	10320*	10210*	7670	7640*	5130	5800*	3810	4410*	3590	7871	
- 3m	11650*	11650*	8810*	7730	6590*	5160			5040*	4210	7040	

Hubkapazität in Längsrichtung. **Anmerkungen:** 1. Hubkapazitäten basieren auf ISO 10567, d. h. 75 % der Kipplast oder 87 % der Hydraulikhubkapazität – es gilt der kleinere Wert. Mit * markierte Hubkapazitäten basieren auf der Hydraulikkapazität.
 Hubkapazität im gesamten Schwenkbereich. 2. Die angegebenen Hubkapazitäten setzen festen, ebenen Grund voraus.
 3. Unterschiedliche Länder haben ggf. andere gesetzliche Bestimmungen. Fragen Sie bitte Ihren Händler.

HUBKAPAZITÄTEN – LÖFFELSTIELLÄNGE: 6,4 M, MONOAUSLEGER: 8,7 M, BODENPLATTEN: 500 MM, OHNE LÖFFEL																			220X LC LR MONO					
Reichweite	3m		4,5m		6m		7,5m		9m		10,5m		12m		13,5m		Hubkapazität bei max. Reichweite							
Lastpunkthöhe	kg	kg	kg	kg	kg	kg	kg	kg	kg	kg	kg	kg	kg	kg	kg	kg	kg	kg	kg	mm				
11,5m																			1370*	1370*	10801			
10,5m																			1310*	1310*	11627			
9m														2020*	1890				1250*	1250*	12615			
7,5m														2090*	1870				1230*	1230*	13363			
6m																2220*	2220*	2170*	1820	1860*	1380	1220*	1220*	13909
4,5m										2580*	2580*	2410*	2250	2290*	1730	2220*	2220*	2170*	1820	1860*	1380	1220*	1220*	13909
3m	8960*	8960*					4090*	4090*	3370*	3370*	2930*	2720	2640*	2090	2450*	1630	2180	1280	1270*	1080	14478			
1,5m	3210*	3210*	7070*	6520	4970*	4450	3910*	3260	3280*	2490	2880*	1940	2580	1530	2110	1210	1320*	1030	14523					
0m	3290*	3290*	7600*	5730	5710*	3960	4400*	2940	3620*	2280	3040	1800	2480	1440	2050	1150	1410*	1010	14410					
- 1,5m	4200*	4200*	7280*	5350	6210*	3640	4700	2710	3640	2110	2920	1680	2390	1360	2000	1110	1520*	1020	14138					
- 3m	5350*	5350*	8020*	5210	6280	3470	4540	2570	3520	2000	2830	1600	2340	1310	1980	1090	1680*	1070	13695					
- 4,5m	6660*	6660*	8860*	5220	6220	3420	4470	2500	3460	1940	2790	1560	2320	1290			1910*	1150	13066					
- 6m	8180*	8180*	8520*	5320	6250	3450	4480	2510	3460	1940	2800	1570	2350	1320			2260*	1290	12220					
- 7,5m	9960*	9960*	7900*	5510	6040*	3550	4550	2580	3520	2000	2870	1640					2680	1540	11107					
- 9m	9560*	9560*	6900*	5800	5350*	3750	4260*	2720	3390*	2140							3020*	1980	9636					
- 10,5m			5280*	5280*	4110*	4060	3110*	3010									3040*	2960	7598					

Hubkapazität in Längsrichtung. **Anmerkungen:** 1. Hubkapazitäten basieren auf ISO 10567, d. h. 75 % der Kipplast oder 87 % der Hydraulikhubkapazität – es gilt der kleinere Wert. Mit * markierte Hubkapazitäten basieren auf der Hydraulikkapazität.
 Hubkapazität im gesamten Schwenkbereich. 2. Die angegebenen Hubkapazitäten setzen festen, ebenen Grund voraus.
 3. Unterschiedliche Länder haben ggf. andere gesetzliche Bestimmungen. Fragen Sie bitte Ihren Händler.

Der JCB-Händler in Ihrer Nähe

JCB Deutschland GmbH, Graf-Zeppelin-Straße 16, 51147 Köln.

Tel.: +49 (0) 2203 92620 E-Mail: info@jcb.com

Die neuesten Informationen zu diesem Produktprogramm finden Sie zum Herunterladen auf:

www.jcb.com

©2015 JCB Sales. Alle Rechte vorbehalten! Dieses Dokument darf ohne vorherige Genehmigung durch JCB Sales weder vollständig noch teilweise vervielfältigt, in einem Erfassungssystem gespeichert oder in jedweder Form sowie mit jedweder Methode elektronisch, mechanisch, fototechnisch oder auf andere Art und Weise übermittelt werden. Sämtliche Angaben in diesem Dokument hinsichtlich Betriebsgewicht, Größe, Arbeitsgeschwindigkeit sowie sonstiger Leistungsdaten dienen nur zur Veranschaulichung und können je nach genauer Maschinenausrüstung abweichen. Sie sollten daher nicht als Nachweis zur Eignung der Maschine für einen bestimmten Einsatzzweck dienen. Lassen Sie sich unbedingt von Ihrem JCB Händler beraten. JCB behält sich das Recht vor, seine Modelle und deren technische Daten, Ausstattung sowie Zubehör ohne vorherige Benachrichtigung abzuändern. Die im Werbematerial enthaltenen Abbildungen und Angaben gelten nur als Richtlinie und können in gewissen Märkten vom Lieferumfang abweichen. Das JCB-Logo ist eine eingetragene Marke von JCB Bamford Excavators Ltd.

9999/6039 de-DE 10/18 Issue 2

